



stratasys[®]

Objet1000 Plus

3D 列印系統



版權所有

著作權所有 © 2018 Stratasys Ltd. 保留所有權利。

本文件含有 **Stratasys Ltd.** 的專有資訊，且僅用於協助已授權的 **Stratasys 3D** 列印系統用戶。本文件的任何內容均不得用於其他目的，且不得向第三方透露。

本文件內容如有變更，恕不另行通知。

本文件的任何內容均不得以任何形式或任何手段複製，不得儲存於資料庫或檢索系統，除非事先獲得 **Stratasys Ltd.** 的書面許可。

如果本文件以 PDF 檔案形式分發，則可以將其列印供內部使用。

五月 2018

DOC-06500_ZH-TW Rev. J

商標

以下是 **Stratasys Ltd.** 的註冊商標：**Stratasys**[®]、**Objet**[®]、**FullCure**[®]。

本文件引用的所有產品和服務的名稱均是其相應公司的商標或註冊商標。

反饋

如果您對本文件中呈現資訊的方式有任何疑問或評論，或是對未來文件的編輯有任何建議，請將您的意見傳送至

c-support@stratasys.com。

目錄

簡介	5
物理描述	6
尺寸和重量	6
裝運與交付	7
裝運資訊和客戶責任	7
運輸棧板	7
起重裝置	7
卸載	8
安裝區域	10
平面圖(印表機區域)	10
用戶端工作站	12
電氣需求	13
功率	13
接地	13
斷路器	14
剩餘電流裝置 (RCD)	14
電源線連線	14
不間斷電源	15
通訊線路	16
區域網路	16
電話	16
環境條件	17
溫度和濕度	17
空氣品質	17
噪音水平	17
配件和公用設施	18
入門套件	18
排氣轉接罩	18
洗眼器	19
成型托盤卸載車	19
壓縮空氣	20
消防安全裝置	20
材料處理和存放	21
列印材料	21

清洗溶劑	21
場地準備清單	22

簡介

此文件所提供的資訊和系統需求可確保 **Objet1000 Plus 3D** 列印系統的正常安裝和執行。客戶應依照任何適用的當地法規，負責按照本文件所述做好場地的準備工作。

如果您對本文件中的資訊有任何疑問，請聯絡您的 **Stratasys** 代表。

必須在安裝日期前達到所有的場地要求。「場地準備清單」應傳真給您的 **Stratasys** 代表。**Stratasys** 收到清單後，便會開始安排裝運。

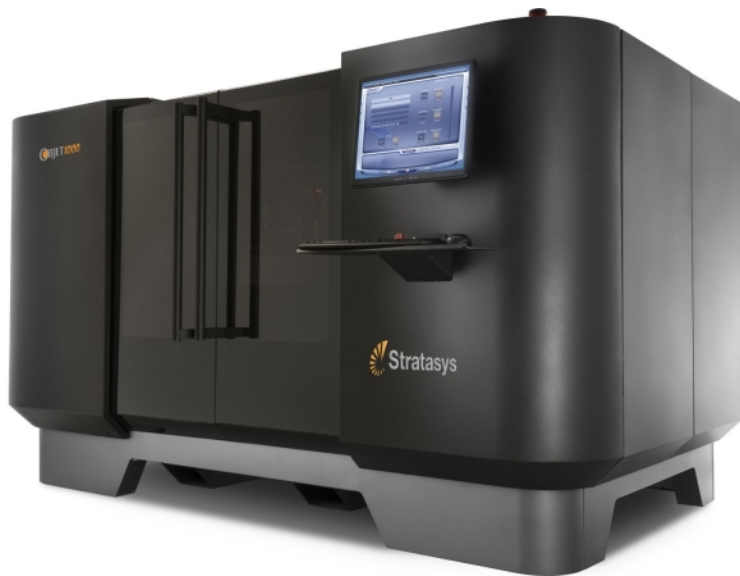
未達成本文件所述要求可能造成額外的安裝費用。

物理描述

Objet1000 Plus 3D 列印系統由以下主要元件構成：

- 印表機
- 印表機電腦(內建於印表機之中)
- 印表機-伺服器工作站(內建於印表機之中)

圖1 Objet1000 Plus 印表機



尺寸和重量

下表提供印表機的尺寸和重量資訊。

T: 表2 尺寸和重量

W × H × D(公釐)	W × H × D(英吋)	重量(公斤/磅)
2686 × 1960 × 2102	105.7 × 77.2 × 82.8	2200 公斤 / 4850 磅



- W = 寬; H = 高; D = 深
- 這些尺寸未包含操作員控制臺和信號塔。

裝運與交付

裝運資訊和客戶責任

裝運將依照報價單中的指定內容執行安排。客戶應負責提供詳細的交付資訊，其包含在交付地點是否有卸載碼頭。

客戶應負責將印表機運送至合適的安裝地點。客戶應負責確保由專業運輸人員將印表機運送至安裝地點，執行卸載、拆封並將其移動到最終所在位置。依據客戶要求，您的 **Stratasys** 服務供應者將就上述事項為客戶提供指導。



注意：

執行印表機的卸載和拆封時，**Stratasys** 所認證的客戶支援工程師必須在場。

運輸棧板

下表提供了印表機安放於棧板上時的適當尺寸和重量。

T: 表3 安放於運輸棧板上時印表機的尺寸和重量

W × H × D(公釐)	W × H × D(英吋)	重量(公斤/磅)
3110 × 2230 × 2160	122.5 × 87.8 × 85	2900 公斤 / 6393 磅



W = 寬; H = 高; D = 深

起重裝置

必須使用符合下列規格的叉車：

- 起重能力：3000 公斤 (6614 磅)
- 伸展高度：300 公分 (118.1 英吋)，如所示圖4

卸載

卸載區域應為水平面。

在印表機的頂部預留至少 50 公分 (19.7 英呎) 的空間，以將印表機提舉到叉車上。印表機的提舉高度至少為 20 公分 (7.8 英吋)。

安裝位置必須與卸載區域互通。專業運輸人員應負責將印表機從貨車上卸載下來，並將其移動到安裝位置。提供了卸載印表機的最低空間需求。

下面各圖顯示了叉車的伸展情況以及印表機的重心。



警告：起重存在危險

切勿從側方提舉印表機。切勿從前方提舉印表機。印表機的重心靠近它的後方。

下面各圖顯示了叉車的伸展情況以及印表機的重心。

圖4 叉車位置

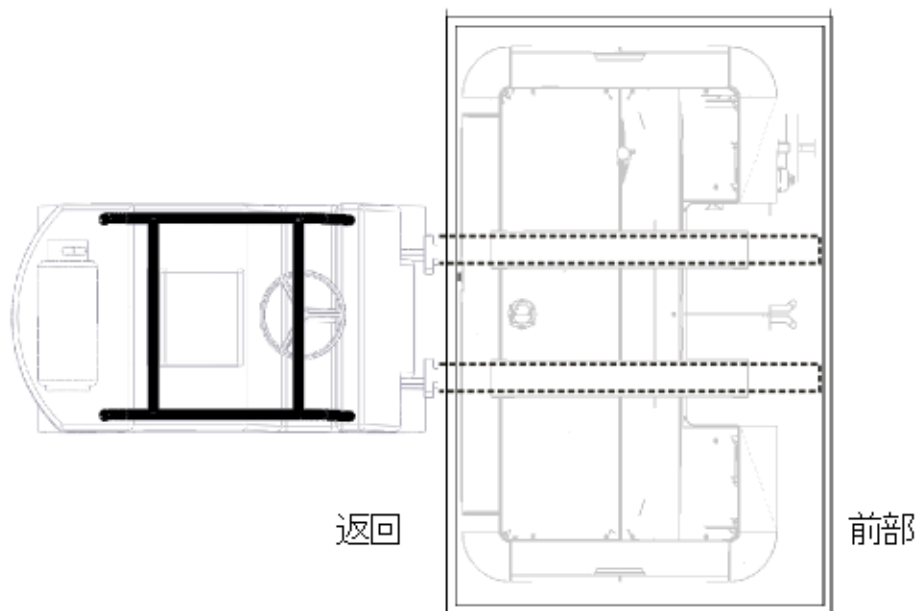
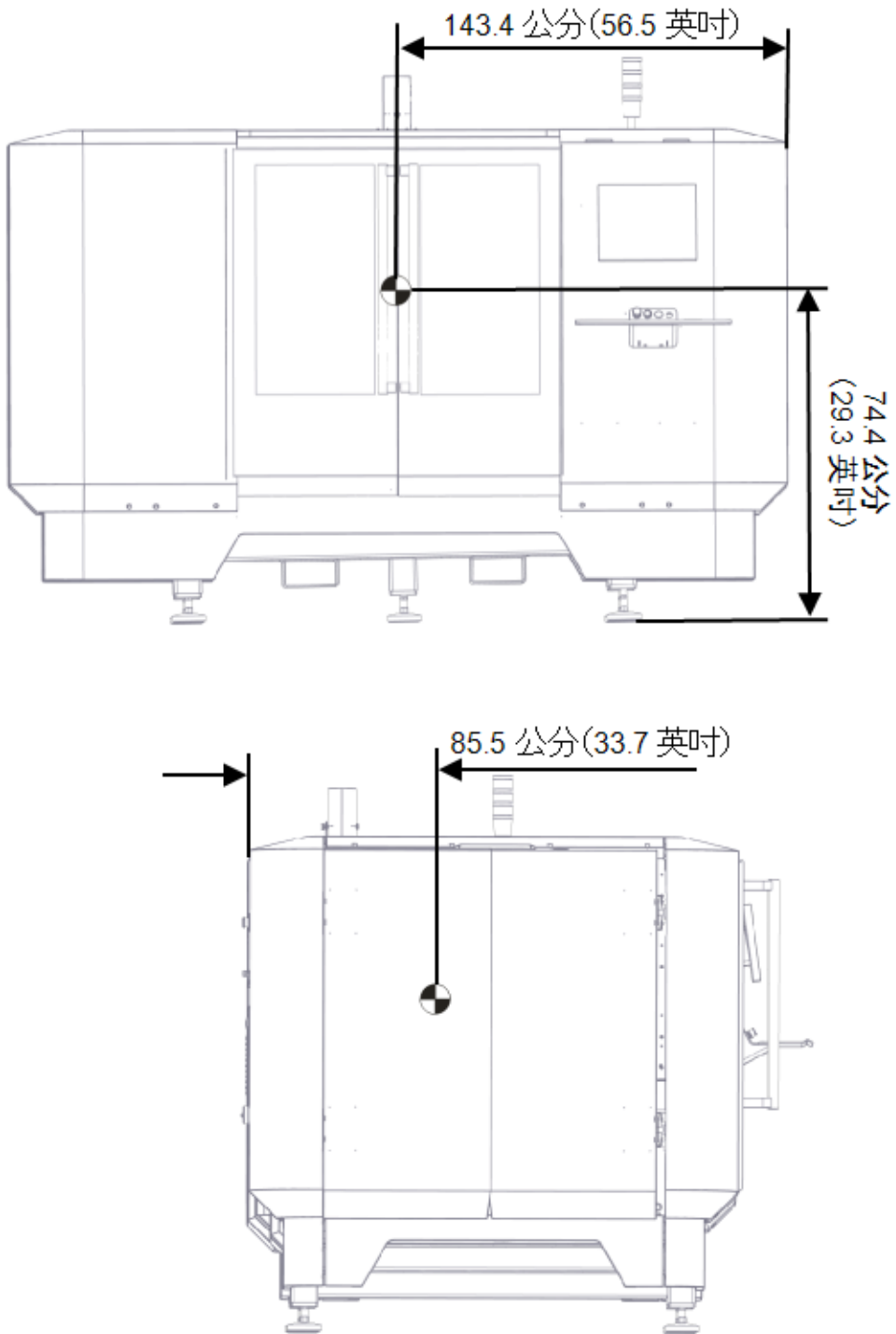


圖5 印表機的重心



安裝區域

安裝區域內應沒有振動源和電磁干擾，否則會影響印表機的正常工作。

地面坡度應小於 0.5%(即每公尺的坡度不應超出 5 公釐)。

地面應平穩並能承受印表機的重量。

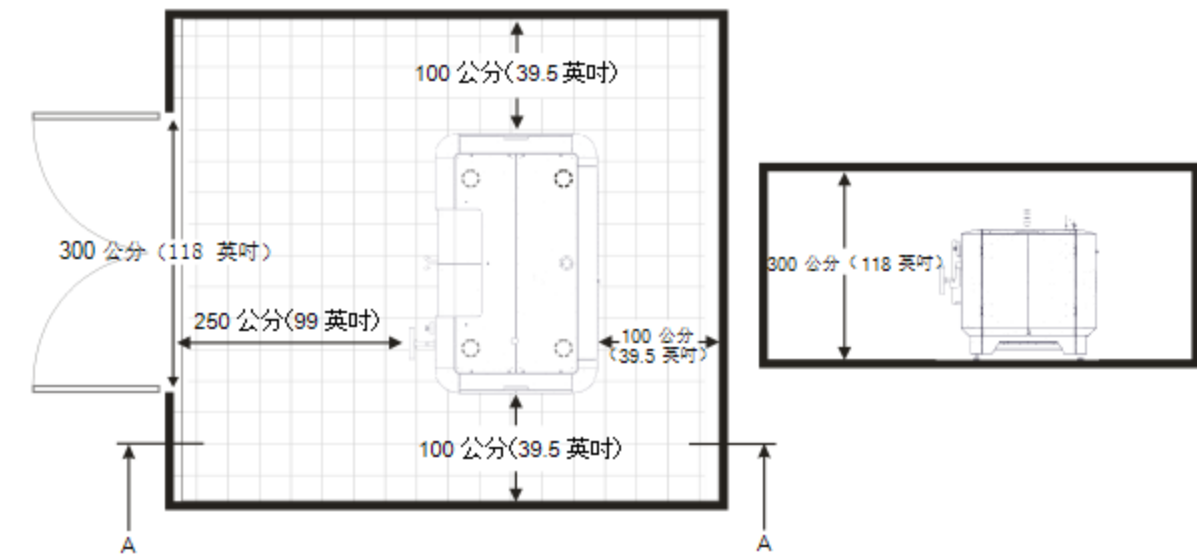
印表機附近的區域應始終保持乾燥。

應在印表機附近放置架子和櫃子，方便存放工具、零件、附件、手冊和材料。

平面圖(印表機區域)

以下是一個平面圖樣本，其中所繪為 3D 列印系統。圖中顯示的尺寸均為最低要求。

圖6 印表機平面圖(樣本，未嚴格按比例繪製)

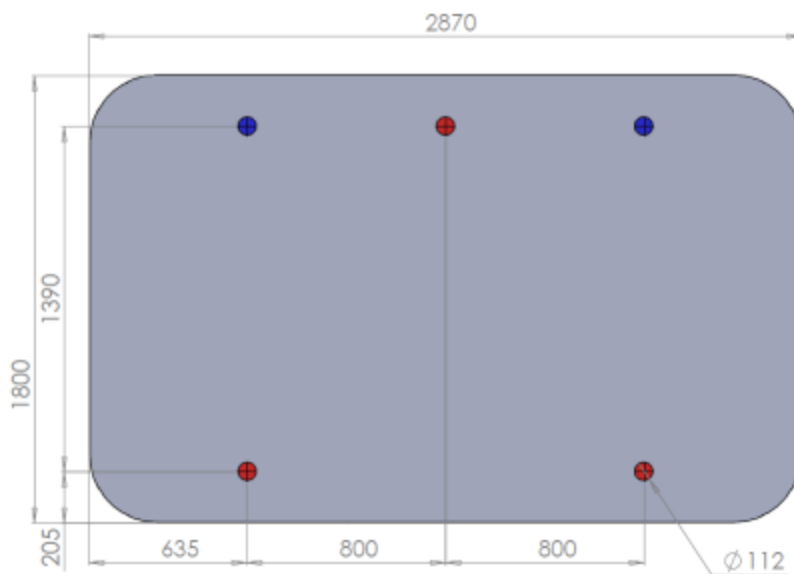


確保印表機與其周圍區域位於同一個水平面上。

如果印表機的位置比周圍區域高或低，就可能無法安放卸載車。

圖7顯示了印表機下方水平腳的位置。

圖7 水平腳位置



用戶端工作站

此處列出了運行 GrabCAD Print(而不是 Objet Studio) 的用戶端工作站規格：<http://help.grabcad.com/print/system-requirements>。

電氣需求

客戶應負責確保由合格人員來完成本節中所述的所有任務。

功率

必須提供穩定可靠的電源。應直接透過主配電盤為不間斷電源供電。電力線路不可連備接到其他電源插座。

印表機額定輸入功率：

- 230 伏交流電 $\pm 2\%$ ，50—60 赫茲，單相
- 滿載電流：8 安培
- 短路額定值：15 安培

印表機短路額定值：10,000 安培

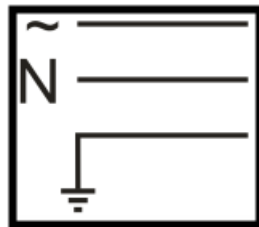
如果在設施內的供電無法支援上述規格，請與您的 **Stratasys** 專家聯絡。



重要：

下圖顯示連接至電源插座所需的接線方式。確保電工在安裝印表機前先參閱此圖。

圖8 接線圖



接地

印表機透過單相交流插頭接地。請確保交流插座中的接地連線已經正確接地，並符合當地電力規範。

斷路器

(視當地電力規範而定) 需在電源線上使用符合下列規格的 C 型斷路器。

T: 表9 斷路器

電壓	斷路器
220 — 240 伏交流電	16 安培

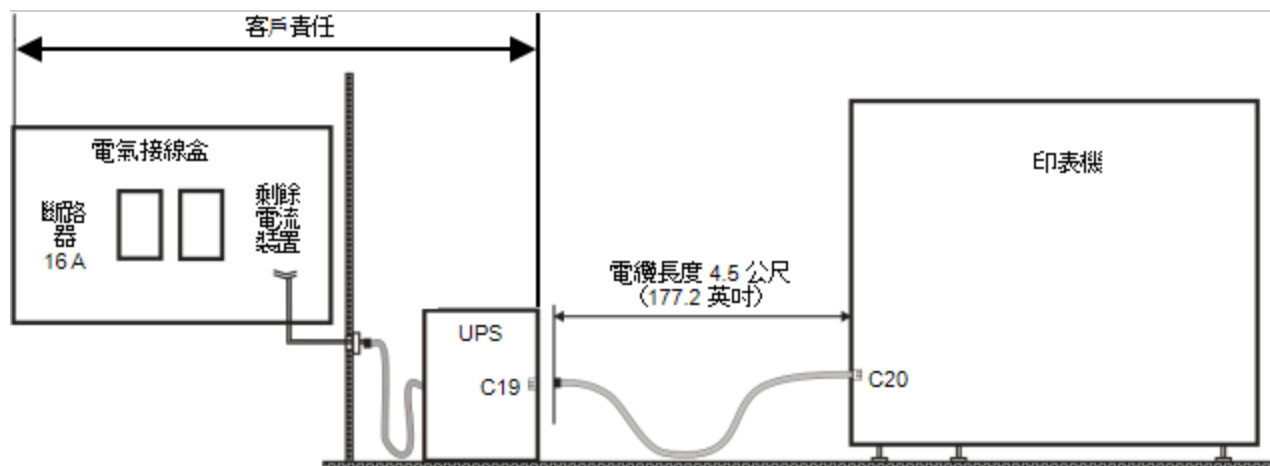
剩餘電流裝置 (RCD)

牆上插座必須連接至殘餘電流裝置 (RCD)。

電源線連線

下圖顯示了如何將印表機連接到本地電源。

圖 10 電力連線



需要下列電力插座：

- 印表機後面要有一個插座 (C19) 直接連至不間斷電源
- 印表機附近要有三個插座 (供維修裝置時使用)

不間斷電源

我們強制讓印表機由客戶所提供的不間斷電源供電。這可確保 —

- 列印品質不會受到市電功率波動的影響。
- 電源故障時，印表機電腦可以執行「系統順利關機」

下列為不間斷電源的規格。

T: 表 11 UPS 需求 ²

輸出	
輸出功率容量	2100 瓦 (最小)
標準輸出電壓	230 伏交流電
輸出頻率 (與市電同步)	50/60 赫茲 ±3 赫茲用戶可調 ±0.1
拓撲結構	雙變換式
波形類型	正弦波
交流輸出靜電電壓調整	±2%
輸出連線	IEC 320 C19
電池和執行時間	
過渡時間	最少以 1500 瓦執行 60 分鐘
介面埠	RJ-45 串列, Smart-Slot
網路管理卡	
遠程監控和控制	透過 LAN 網路
電腦介面	指令行功能 ¹
同時的遠端管理存取	透過 Telnet 或 SSH
可以設定電源故障的滯後時間	10 分鐘
可靠性	
MTBF	36 個月 (最小值)

¹不間斷電源必須具有指令行功能，以便執行印表機軟體中的指令碼。

²對不間斷電源的要求具體取決於完整執行「系統順利關機」所需的時間。

通訊線路

區域網路

透過遠端工作站連線到印表機，必須採用 LAN 通訊纜線。

電話

建議在印表機旁設置電話，以便做一般通訊及致電維修用途。

環境條件

溫度和濕度

印表機附近的溫度和相對濕度必須維持在一定範圍內。當印表機消耗電力最大時將達到巔峰條件，形成如下表中所示的散熱情況。

T: 表 12 散熱(巔峰條件)

	散熱
印表機	6278 BTU/小時

應確保室溫和相對濕度不超過下表中所示的限制。

T: 表 13 特定室溫和相對濕度

	範圍
溫度	18°C 到 25°C (64.5°F 到 77°F)
相對濕度	30%–70% 非冷凝

空氣品質

為了維持印表機附近的空氣品質，必須連線外部通風管。

噪音水平

在列印時，印表機的噪音水平通常低於 85 分貝。

配件和公用設施

入門套件

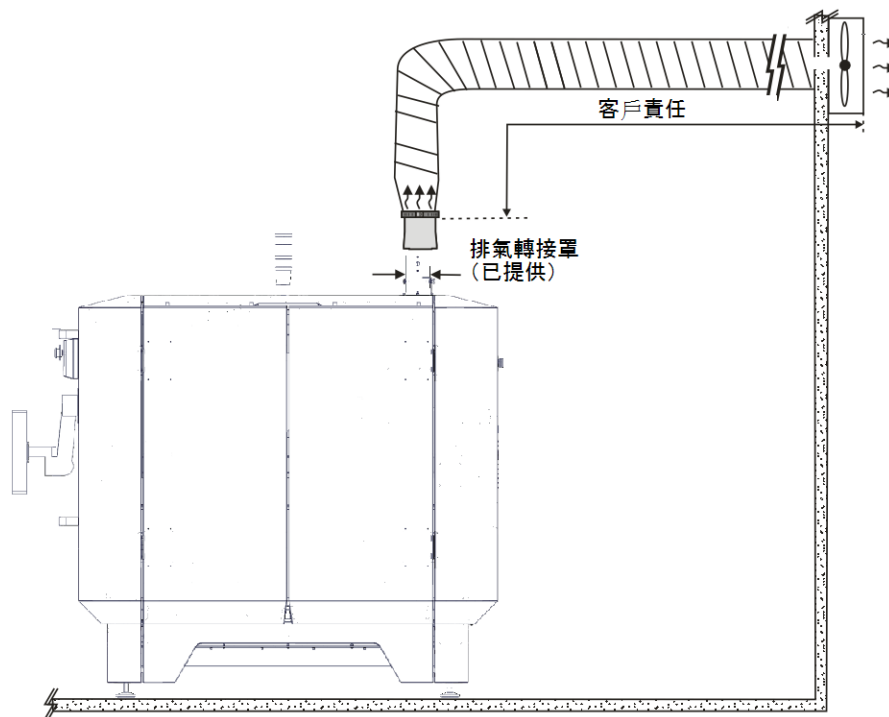
印表機配有一個入門套件，其中包括一些工具和附件。這些工具和附件應當在印表機安裝和操作期間隨時可用。

排氣轉接罩

印表機配有排氣轉接罩。把排氣轉接罩安裝在印表機背部並透過管子連接到外部通風機，便可以將印表機內產生的氣體直接排放到室外，如下圖所示。

管子直徑	排氣轉接罩所需的吸力	
	最小	最大
4 英吋 (100 公釐)	212 立方英尺/分鐘 (6 公尺 ³ /分鐘)	269 立方英尺/分鐘 (7.6 公尺 ³ /分鐘)

圖 14 印表機排氣系統



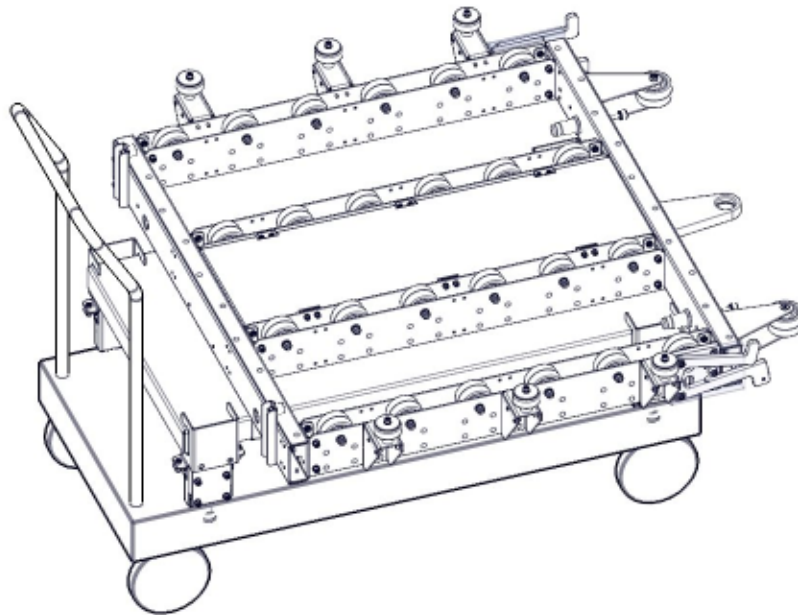
洗眼器

建議在印表機附近安裝一台洗眼器，以供緊急情況使用。

成型托盤卸載車

此車用於在印表機和清潔裝置之間移動成型托盤。

圖 15 成型托盤車



下表列出了成型托盤車的規格。

T: 表 16 規格

承載能力	300 公斤 (662 英磅)
下限	545 公釐 (21.5 英吋)
上限	1110 公釐 (43.7 英吋)



注意：

此車適合搭配 Krumm RKK1600 清潔裝置使用。如果使用的是其他的清潔裝置，請與您的 Stratasys 代表聯絡。

壓縮空氣

壓縮空氣用於定期清潔和維護工作。如果現場提供壓縮空氣管道，則建議將出氣口安裝在印表機附近(非必須)。

**注意：**

如果壓縮空氣線路不包含空氣乾燥裝置，必須在氣槍上安裝集水/油器以清潔印表機。建議的氣壓為 5-7 巴 (70-90 磅/平方英寸)。

消防安全裝置

建議使用氣體滅火器應對系統內或系統附近出現的火災。也可使用一些其他的滅火器，但不得使用液體滅火器。(請連絡您當地的消防局以瞭解具體建議。)

材料處理和存放

列印材料

列印材料應存放在乾燥、通風良好的室內。下表列出了運輸、存放、庫存控制以及處置的一般要求。

T: 表 17 危險材料要求

主題	需求
存放	15°C 到 27°C (59°F 到 81°F)
庫存控制方法	先進先出 (FIFO)
處置	符合當地法規

這些規定適用於大多數的列印材料。各材料附帶的材料安全資料表 (MSDS) 列出了特定材料的處理和存放要求。

包裝容器的堆疊限制為最多五個。



注意：

- 不遵循所述建議可能會縮短保質期。
- 處置液體和固體廢棄物、清潔布、手套以及空材料容器時，必須遵循當地的法律及法規。

清洗溶劑

執行清潔時，應時刻備好一公升的異丙醇 (IPA) 或乙醇 (酒精)。

客戶應負責確保材料存放區域符合當地法規要求。

場地準備清單

您的 **Stratasys** 代表已為您準備好一份清單，其中列出了本文件所述的所有任務。

請按清單中請求填寫相關資訊，並交給您的 **Stratasys** 代表。**Stratasys** 核准此清單後，便會安排安裝日期。

www.stratasys.com

總部

7665 Commerce Way, Eden Prairie, MN 55344

+1 888 480 3548(美國免費電話號碼)

+1 952 937 3000(國際)

+1 952 937 0070(傳真)

1 Holtzman St., Science Park, PO Box 3496

Rehovot 76124, Israel

+972 74 745 4000

+972 74 745 5000(傳真)

stratasys[®]

3D 列印解決方案公司

ISO 9001:2008 認證

著作權所有 ©yyyy Stratasys Ltd., 保留所有權利。Stratasys、Stratasys logo、PolyJet、Objet、Objet24、Objet30、Objet30 Pro、Objet30 Prime、Eden、Objet Eden260V、Objet Eden260VS、Objet Eden350V、Objet Eden500V、Connex、Objet260 Connex1、Objet260 Connex2、Objet260 Connex3、Objet350 Connex1、Objet350 Connex2、Objet350 Connex3、Objet500 Connex1、Objet500 Connex2、Objet500 Connex3、Durus、Endur、Vero、VeroBlue、VeroBlackPlus、VeroClear、VeroCyan、VeroDent、VeroDentPlus、VeroGlaze、VeroGray、VeroMagenta、VeroWhitePlus、VeroYellow、Tango、TangoBlack、TangoBlackPlus、TangoGray、TangoPlus、Digital ABS 以及 Digital ABS2 皆為 Stratasys Inc. 已在美國與其他國家經過註冊的商標或註冊商標。ULTEM 是 SABIC 或其下屬公司的註冊商標。所有其他的商標都是其各自所有者的財產。產品規格如有變更，恕不另行通知。如需更多關於 Stratasys 系統、材料與應用程式的資訊，請致電 888.480.3548 或造訪 www.stratasys.com