



stratasys[®]

Objet1000 Plus

三维打印系统



版权所有

版权所有 © 2018 Stratasys Ltd. 保留所有权利。

本文档含有 **Stratasys Ltd.** 的专有信息，且仅用于协助已授权的 **Stratasys** 三维打印系统用户。本文档的任何内容均不得用于其他目的，不得向第三方透露。

本文档内容如有更改，恕不另行通知。

本文档的任何内容均不得以任何形式或任何手段复制，不得存储于数据库或检索系统，除非事先获得 **Stratasys Ltd.** 的书面许可。

如果本文档以 PDF 文件分发，则可以将其打印供内部使用。

五月 2018

DOC-06500 修订版。J

商标

以下是 **Stratasys Ltd.** 的注册商标：**Stratasys**[®]、**Objet**[®]、**FullCure**[®]。

本文档引用的所有产品和服务的名称均是其相应公司的商标或注册商标。

反馈

如果您对文档提供的信息有任何疑问或意见，或者如果您对今后版本有任何建议，请发送信息至

c-support@stratasys.com。

目录

简介	5
物理描述	6
尺寸和重量	6
装运与交付	7
装运信息和客户责任	7
运输托盘	7
起重设备	7
正在卸载	8
安装区域	10
平面图(打印机区域)	10
客户端工作站	12
电气要求	13
电源	13
接地	13
断路器	14
剩余电流装置 (RCD)	14
电源连接	14
不间断电源	15
通信线路	16
局域网	16
电话	16
环境条件	17
温度和湿度	17
空气质量	17
噪音水平	17
附件和实用工具	18
入门套件	18
排气转接罩	18
洗眼器	18
成型托盘卸载车	19
压缩空气	20
消防安全设备	20
材料处理和储藏	21
打印材料	21

清洗溶剂	21
场地准备清单	22

简介

此文档所提供的信息和要求可确保 **Objet1000 Plus** 三维打印系统的正常安装和运行。客户应负责根据本文档所述以及任何适用的当地法规进行场地的准备工作。

如果您对本文档中的信息有任何疑问，请联系您的 **Stratasys** 代表。

必须在安装日期前达到所有的场地要求。“场地准备清单”应提交给您的 **Stratasys** 代表。**Stratasys** 收到清单后，便会开始安排装运。

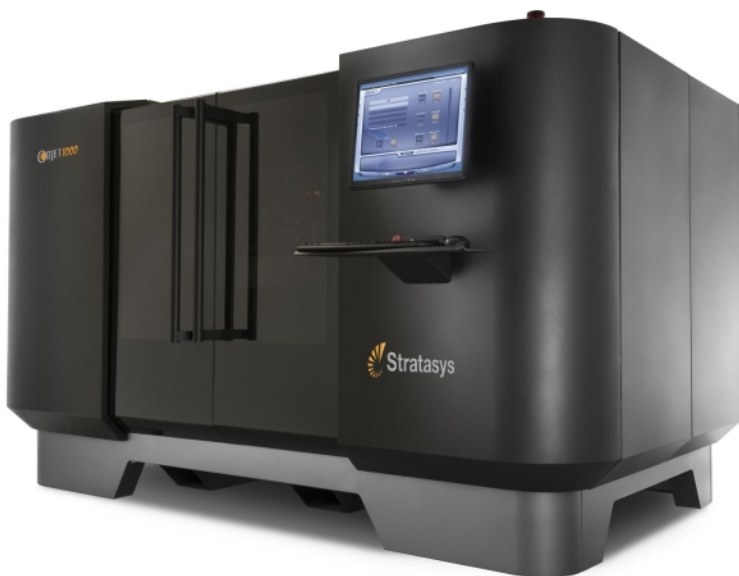
不符合本文档所述要求会产生额外的安装费用。

物理描述

Objet1000 Plus 三维打印系统由以下主要组件构成：

- 打印机
- 打印机电脑(内置在打印机之中)
- 打印机服务器工作站(内置在打印机之中)

图1 Objet1000 Plus 打印机



尺寸和重量

下表提供打印机的尺寸和重量信息。

T:表2 尺寸和重量

W × H × D(毫米)	W × H × D(英寸)	重量(千克/磅)
2686 × 1960 × 2102	105.7 × 77.2 × 82.8	2200 千克 / 4850 磅



- W = 宽; H = 高; D = 深
- 这些尺寸未包含操作员控制台和信号塔。

装运与交付

装运信息和客户责任

装运过程将依照报价单中的指定内容进行安排。客户负责提供详细的交付指示，包括在交付地点是否有装卸平台。

客户负责将打印机运送至适合安装的场地。客户应负责确保由专业的搬运工人将打印机运输至安装地点，进行卸货、解包并将其移动到最终的位置。根据客户要求，您的 **Stratasys** 服务提供商将就上述事项提供建议。



注意：

进行打印机的卸货和解包时，**Stratasys** 认证的客户支持工程师必须在场。

运输托盘

下表提供了打印系统安放于托盘上时的尺寸和重量近似值。

T:表3 安放于运输托盘上时打印机的尺寸和重量

W × H × D(毫米)	W × H × D(英寸)	重量(千克/磅)
3110 × 2230 × 2160	122.5 × 87.8 × 85	2900 千克 / 6393 磅



W = 宽; H = 高; D = 深

起重设备

必须使用符合以下规格的叉车：

- 起重能力：3000 千克 (6614 磅)
- 伸展：300 厘米 (118.1 英寸)，如图图4

正在卸载

卸货区域应当为一个平面。

在打印机的顶部预留至少 50 厘米(19.7 英尺)的空间,以将打印机提升到叉车上。打印机的提升高度至少为 20 厘米(7.8 英寸)。

安装位置必须与卸载区域互通。专业的搬运工人负责从叉车上卸下打印机并将其转移至安装位置。

下面各图显示了叉车的伸展情况以及打印机的重心。



警告:起重存在危险。

切勿从侧方提举打印机。切勿从前部提举打印机。打印机的重心靠近它的后部。

下面各图显示了叉车的伸展情况以及打印机的重心。

图4 叉车位置

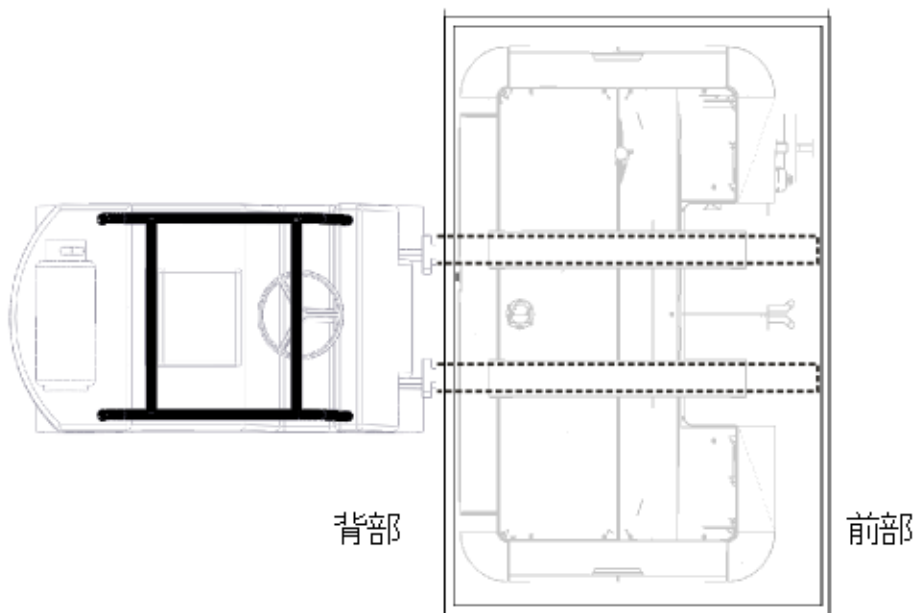
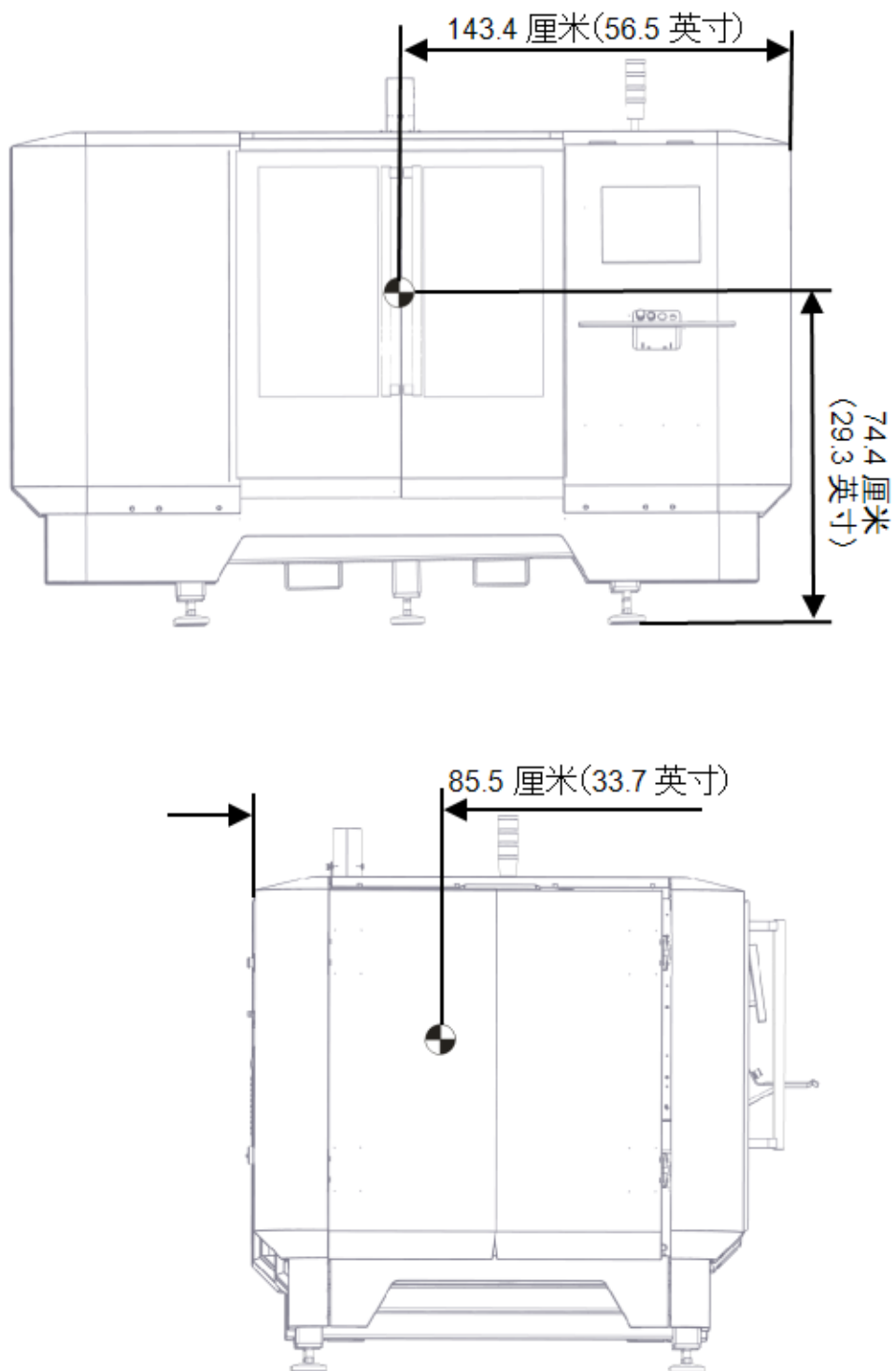


图5 打印机的重心



安装区域

安装区域内应没有振动源和电磁干扰，否则会影响打印机的正常工作。

地面坡度应小于 0.5%(即每米的坡度为 5 毫米)。

地面应平稳并适于放置打印机。

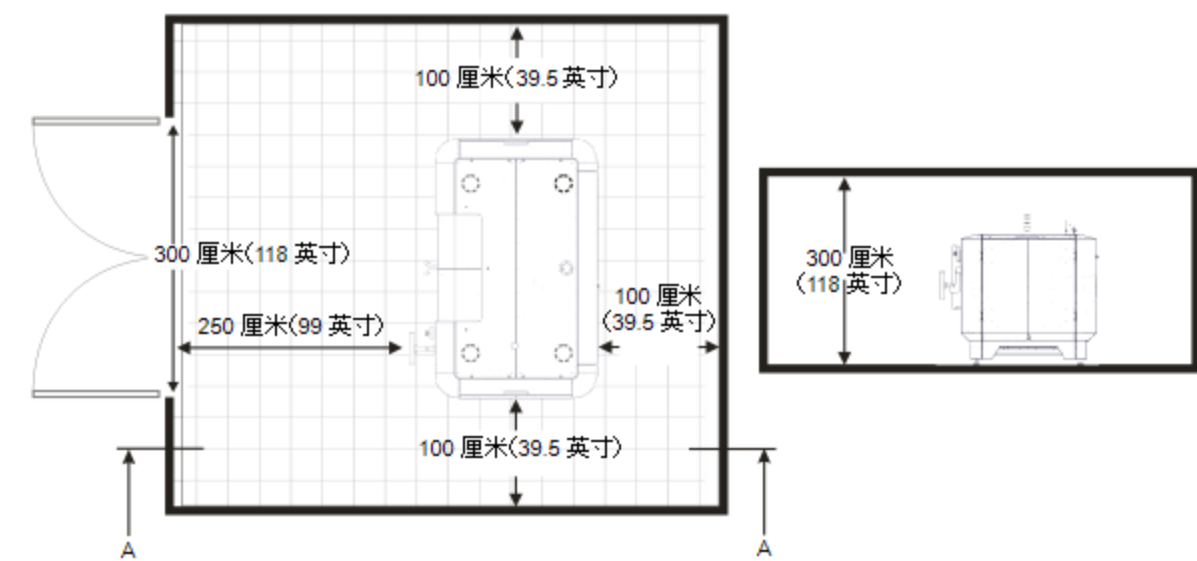
打印机附近的区域应始终保持干燥。

建议在打印机附近放置架子和柜子，方便存放工具、零件、附件、手册和材料。

平面图(打印机区域)

以下是一个平面图样本，其中所绘为三维打印系统。图中显示的尺寸均为最低预留空间要求。

图6 打印机平面图样本(未严格按比例绘制)

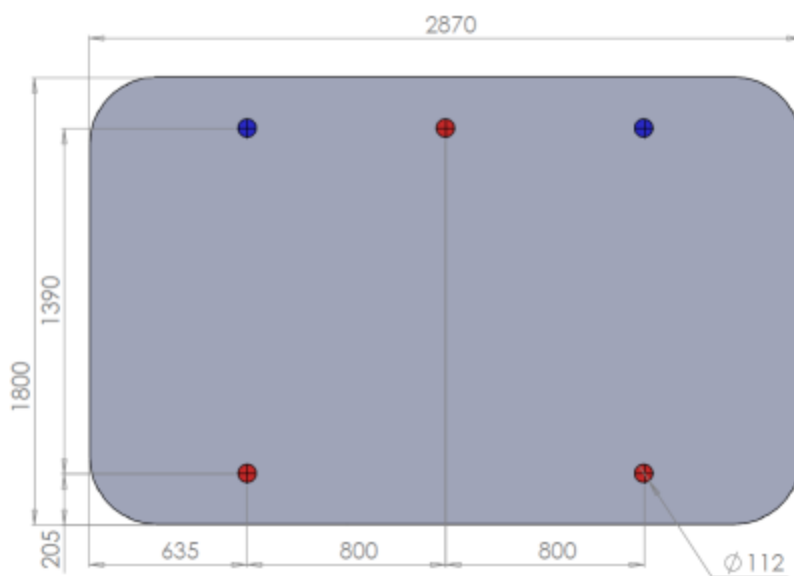


确保打印机与其周围区域位于同一个水平面上。

如果打印机的位置比周围区域高或低，就可能无法安放卸载车。

图7展示了打印机下方水平脚的位置。

图7 水平脚位置



客户端工作站

此处列出了运行 GrabCAD Print(而不是 Objet Studio)的客户端工作站规格：<http://help.grabcad.com/print/system-requirements>。

电气要求

客户应负责确保由具有资质的人员执行本节中所述的所有任务。

电源

必须提供稳定可靠的电源。应直接通过主配电盘为不间断电源供电。电源线不能连接到其他电源插座。

打印机输入额定功率：

- 230 伏交流电 $\pm 2\%$ ，50–60 赫兹，1 相
- 满载电流：8 安培
- 短路额定值：15 安培

打印机短路额定值：10,000 安培

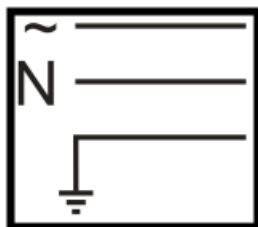
如果设施处的电源不支持上述规格，请联系您的 **Stratasys** 专家。



重要说明：

下图显示了所需的电源插座连接。确保电工在安装打印机之前查看此图。

图8 连接图



接地

打印机通过单相交流插头接地。请确保交流插座中的接地连接已经正确接地，符合当地电气规范。

断路器

(根据当地电气规范) 建议在电源线上使用符合以下规格的 C 型断路器。

T: 表9 断路器

电压	断路器
220—240 伏交流电	16 安培

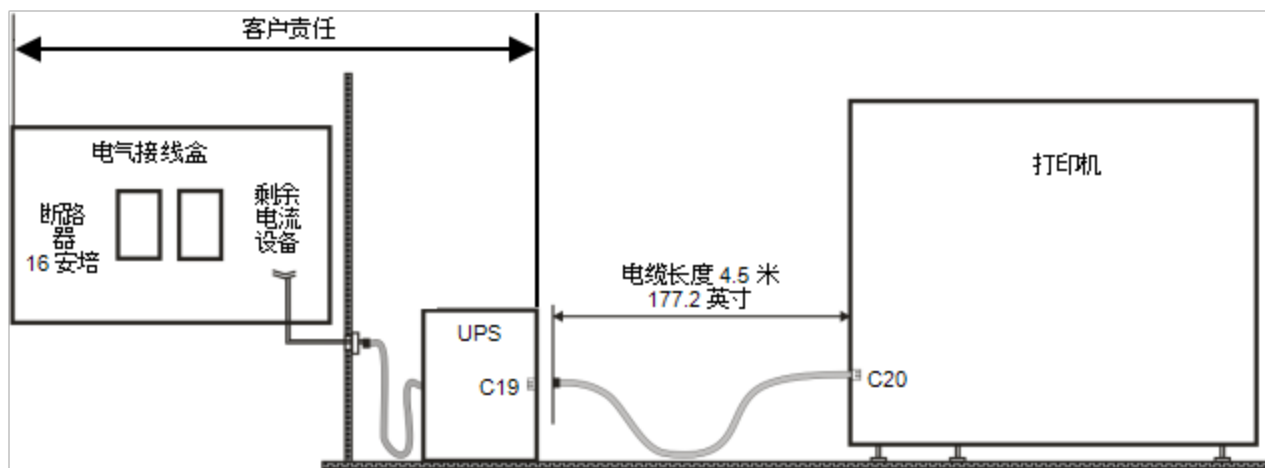
剩余电流装置 (RCD)

墙式插座必须连接到剩余电流装置 (RCD)。

电源连接

下图显示了如何将打印机连接到本地电源。

图10 电气连接



打印机需要以下电源插座：

- 打印机后面的一个插座 (C19) 直接连至不间断电源
- 打印机附近的三个插座(供维修设备时使用)

不间断电源

建议通过客户提供的不间断电源装置为打印机供电这可确保—

- 打印质量不受到市电功率波动的影响。
- 打印机电脑可以在发生电源故障时执行“顺利关机”。

下面列出了不间断电源的规格。

T:表11 不间断电源要求²

输出	
输出功率容量	2100 瓦(最小)
标称输出电压	230 伏交流电
输出频率(与市电同步)	50/60 赫兹 ±3 赫兹用户可调 ±0.1
拓扑结构	双变换式
波形类型	正弦波
交流输出静电电压调整	±2%
输出连接	IEC 320 C19
电池和运行时间	
过渡时间	最少以 1500 瓦运行 60 分钟
接口端口	RJ-45 串行, Smart-Slot
网络管理卡	
远程监控和控制	通过 LAN 网络
电脑界面	命令行功能 ¹
同时的远程管理访问	通过 Telnet 或 SSH
可以配置电源故障的滞后时间	10 分钟
可靠性	
MTBF	36 个月(最小值)

¹不间断电源必须具有命令行功能,以便执行打印机软件中的脚本。

²对不间断电源的要求具体取决于完整执行“系统顺利关机”所需的时间。

通信线路

局域网

通过远程工作站连接到打印机，必须采用 LAN 通讯电缆。

电话

建议将打印机附近的电话用于一般通信和拨打服务电话。

环境条件

温度和湿度

打印机附近的温度和相对湿度必须维持在一定限制内。当打印机消耗电力最大时将达到巅峰条件，形成如下表中所示的散热情况。

T:表12 散热(“巅峰”条件)

	散热
打印机	6278 BTU/小时

室温和相对湿度应不超过下表中所示的限制。

T:表13 室内温度和相对湿度的规格

	范围
温度	18°C 到 25°C (64.5°F 到 77°F)
相对湿度	30%–70% 非冷凝

空气质量

为了保持打印机附近的空气质量，必须连接外部通风管。

噪音水平

在打印时，打印机的噪音水平通常低于 85 分贝。

附件和实用工具

入门套件

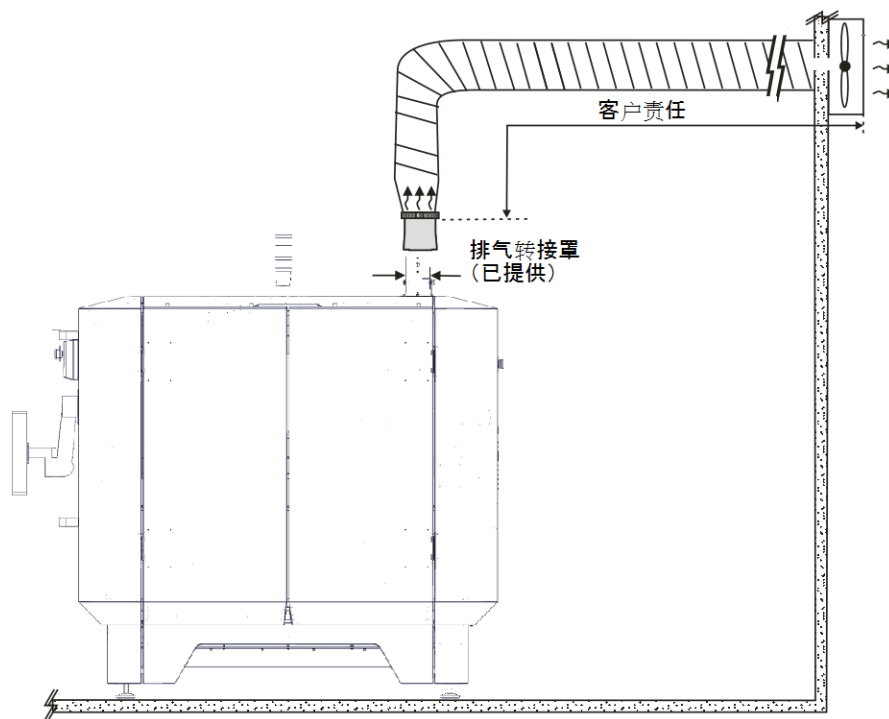
打印机配有一个起始工具包，其中包括一些工具和附件。这些工具应当在打印机安装和操作期间随时可用。

排气转接罩

打印机配有排气转接罩。把排气转接罩安装在打印机背部并通过管子连接到外部通风机，便可以将打印机内产生的空气直接排放到室外，如下图所示。

排气转接罩中需要的抽吸力		
管直径	最小	最大直径
100 毫米(4 英寸)	212 CFM(6 立方米/分钟)	269 CFM(7.6 立方米/分钟)

图14 打印机排气系统



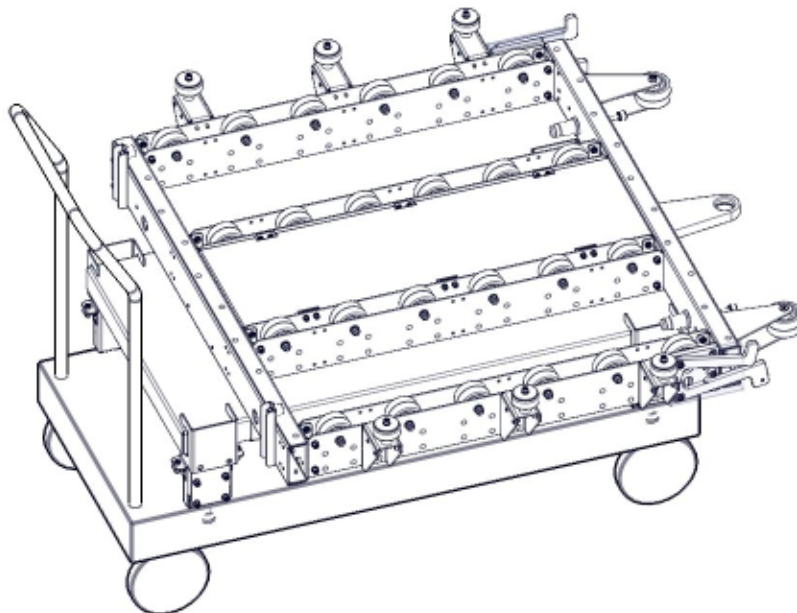
洗眼器

建议在打印机附近安装一台洗眼器，供紧急情况下使用。

成型托盘卸载车

此车用于在打印机和清洁设备之间移动成型托盘。

图15 成型托盘车



下表列出了成型托盘车的规格。

T:表16 规格

承载能力	300 千克(662 磅)
下限	545 毫米(21.5 英寸)
上限	1110 毫米(43.7 英寸)



注意：

此车适合搭配 Krumm RKK1600 清洁设备使用。如果使用的是其他的清洁设备，请与您的 Stratasys 代表联系。

压缩空气

压缩空气用于日常清洁和维护工作。如果现场提供压缩空气管道，则建议将出气口安装在打印机附近(非必须)。



注意：

压缩空气线路不包含空气干燥设备，必须在气枪上安装集水/油器以清洁打印机。建议空气压力达到 **5-7 巴 (70-90 磅/平方英寸)**。

消防安全设备

建议使用气体灭火器应对系统内或系统附近出现的火情。也可使用一些其他的灭火器，但不得使用液体灭火器。(请联系您当地的消防局以了解具体建议。)

材料处理和储藏

打印材料

打印材料应储藏在干燥、通风良好的室内。下表列出了运输、储藏、库存控制以及处置的常规要求。

T: 表 17 危险材料要求

主题	要求
储藏	15°C 到 27°C (59°F 到 81°F)
库存控制方法	先进先出 (FIFO)
处置	符合当地法规

这些规定适用于大多数的打印材料。随每种材料一起包括的材料安全数据表 (MSDS) 给出了特定材料的处理和储藏要求。

板条箱包装容器的堆叠限制为最多五个。



注意：

- 不遵循所给建议可能会缩短保质期。
- 处置液体和固体废料、清洁布、手套以及空材料容器时，必须遵循当地的法律法规。

清洗溶剂

进行清洁时，应时刻备好一升的异丙醇 (IPA) 或乙醇 (酒精)。

客户应负责确保材料存放区域遵循当地法规。

场地准备清单

清单由 **Stratasys** 代表提供，其中列出了此文档中描述的所有任务。

请填写清单中请求的信息，并提交给您的 **Stratasys** 代表。**Stratasys** 审批清单后，便会安排安装日期。

www.stratasys.com

总部

7665 Commerce Way, Eden Prairie, MN 55344

+1 888 480 3548(美国免费电话)

+1 952 937 3000(国际电话)

+1 952 937 0070(传真)

1 Holtzman St., Science Park, PO Box 3496

Rehovot 76124, Israel

+972 74 745 4000

+972 74 745 5000(传真)

stratasys®

三维打印解决方案公司

通过 ISO 9001:2008 认证

版权所有 ©yyyy Stratasys Ltd., 保留所有权利。Stratasys、Stratasys 徽标、PolyJet、Objet、Objet24、Objet30、Objet30 Pro、Objet30 Prime、Eden、Objet Eden260V、Objet Eden260VS、Objet Eden350V、Objet Eden500V、Connex、Objet260 Connex1、Objet260 Connex2、Objet260 Connex3、Objet350 Connex1、Objet350 Connex2、Objet350 Connex3、Objet500 Connex1、Objet500 Connex2、Objet500 Connex3、Durus、Endur、Vero、VeroBlue、VeroBlackPlus、VeroClear、VeroCyan、VeroDent、VeroDentPlus、VeroGlaze、VeroGray、VeroMagenta、VeroWhitePlus、VeroYellow、Tango、TangoBlack、TangoBlackPlus、TangoGray、TangoPlus、Digital ABS 和 Digital ABS2 是 Stratasys Inc. 在美国和其他国家/地区注册的商标或注册商标。ULTEM 是 SABIC 或其下属公司的注册商标。所有其他商标均属于其各自的所有者。产品规格如有更改，恕不另行通知。有关 Stratasys 系统、材料和应用程序的更多信息，请致电 888.480.3548 或访问 www.stratasys.com